

Pulvérisateur

Fiche Technique

Expert 14



Description

Tous produits industriels / Modèle Professionnel

Capacité 8 litres / pression 3 bars

Cuve renforcée

Jauge graduée

Axe inox et joints Viton®

Caractéristiques

Pompe fixe excentrée (plus besoin de l'enlever pour remplir et vider avec pommeau ergonomique)

Large orifice supérieur pour un remplissage et un vidage aisés

Vidage total car aucune zone de rétention

Poignée de portage et de maintien utile durant toutes les phases d'utilisation du produit

Bouchon doseur pour un dosage précis et facilité

Clip de lance pour ranger la lance

Réservoir cylindrique avec doseur fond de cuve 250/500 ml

- Capacité utile : 8 L
- Tube de lance laiton 40 cm
- Poignée de lance professionnelle avec gâchette 2 doigts en polypropylène avec joints Viton
- Porte-buse polypropylène avec joints Viton équipé d'une buse réglable 15/10e et d'une buse à jet plat 110° orange
- Soupape tarée à 3 bar en laiton avec joints Viton
- Réservoir : polypropylène injecté translucide avec jauge graduée
- Tuyauterie haute résistance
- Bretelles larges et réglables

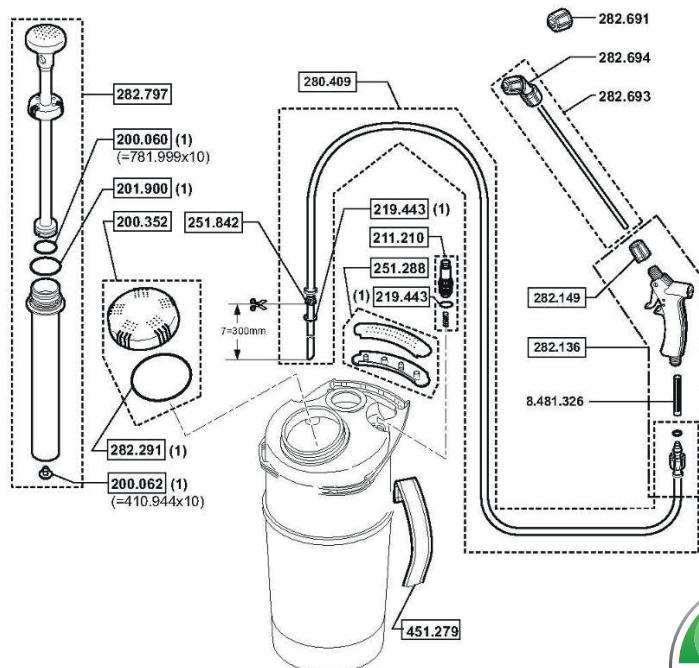
Application

- Antimousses, Fongicides
- Produits de désinsectisation
- Hydrofuges de façades
- Traitement des bois et charpentes
- Huiles de décoffrage
- Traitements Agricoles
- Décapants solvantés
- Produits de dératisation
- Dégoudronnants
- Hydrocarbures, Gasoil...



Référence & Conditionnement

Réf 604 008 : Pulvérisateur Expert 14



(1) Pièces se trouvant dans le sachet dépannage N° 282.572



DALEP

2 Allée Émilie du Châtelet
ZA Object'ifs Sud
14123 IFS
Tél : 02 31 23 52 79
www.dalep.net

PRO

MATÉRIEL D'APPLICATION